

mayakmetall.ru

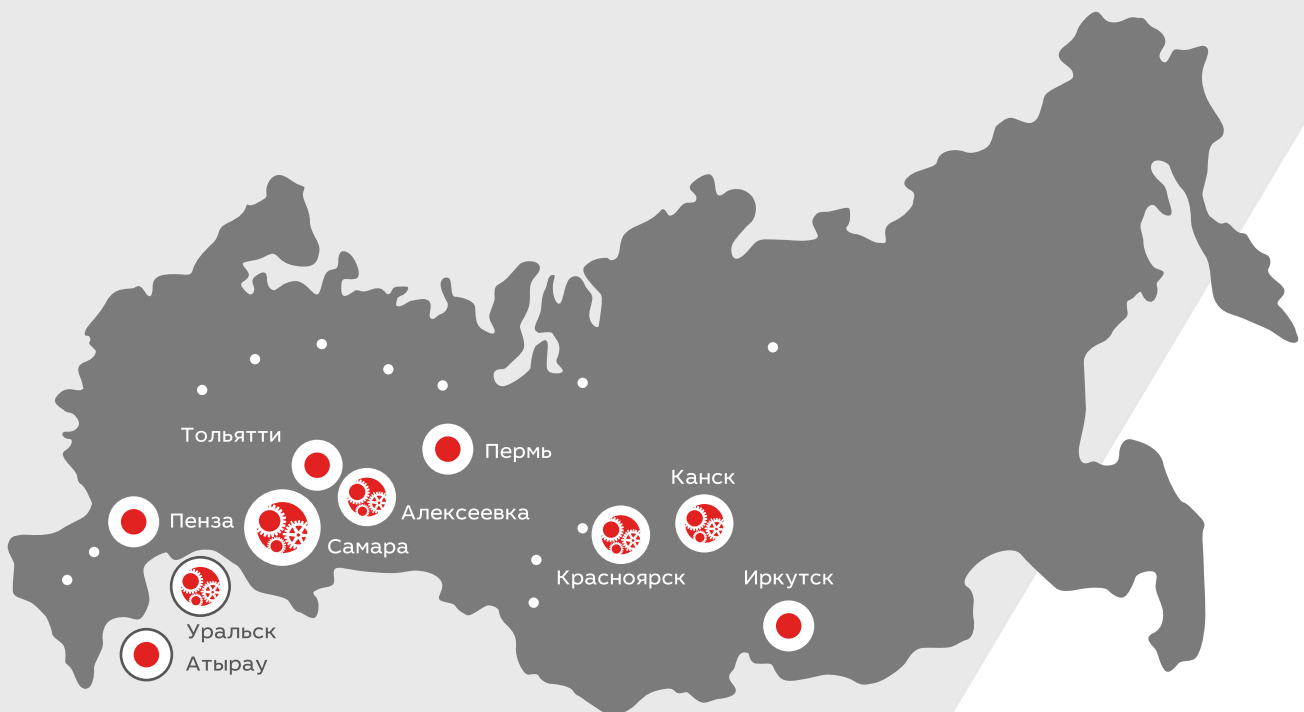
ВЕНТИЛИРУЕМЫЕ ФАСАДНЫЕ СИСТЕМЫ



Одно из крупнейших предприятий в России по производству строительных материалов из оцинкованной стали, а также стали с полимерным покрытием.

«МаякМеталл» - это многопрофильное предприятие, в арсенале которого пять производственных площадок в Самаре, Красноярске, Канске и Уральске. Мы развиваемся и открываем новые офисы продаж.

Сейчас функционируют 15 офисов «МаякМеталл» на территории Российской Федерации и 2 офиса на территории Республики Казахстан.



1 **СОВРЕМЕННОЕ
ОБОРУДОВАНИЕ**

2 **ШИРОКИЙ
АССОРТИМЕНТ**

3 **КОНТРОЛЬ КАЧЕСТВА**

4 **СЫРЬЕ ЛУЧШИХ
ПРОИЗВОДИТЕЛЕЙ**



Производство
компании
«МаякМеталл»



Региональное
представительство
компании
«МаякМеталл»

ПРЕИМУЩЕСТВА

вентилируемых фасадных систем:

- 1** Полная комплектация фасадных систем.
- 2** Высокие тепло- и звукоизоляционные свойства системы.
- 3** Быстрый монтаж фасадной системы в любое время года.
- 4** Широкий ассортимент цветов и покрытий.
- 5** Большой выбор вида облицовочного материала.
- 6** Лучшее соотношение цены и качества.
- 7** Прочность, способность противостоять ветровым нагрузкам.
- 8** Не требует особой квалификации монтажников.

ОБЛАСТЬ ПРИМЕНЕНИЯ

вентилируемых фасадных систем

Применение фасадных систем возможно для всех видов зданий: частного домостроения, зданий промышленного и гражданского назначения, логистических и складских комплексов, административных объектов.

Фасадные системы позволяют не только скрыть дефекты стеновых материалов, но и придают им новый эстетичный вид.

ОСОБЕННОСТЬ

вентилируемых фасадных систем

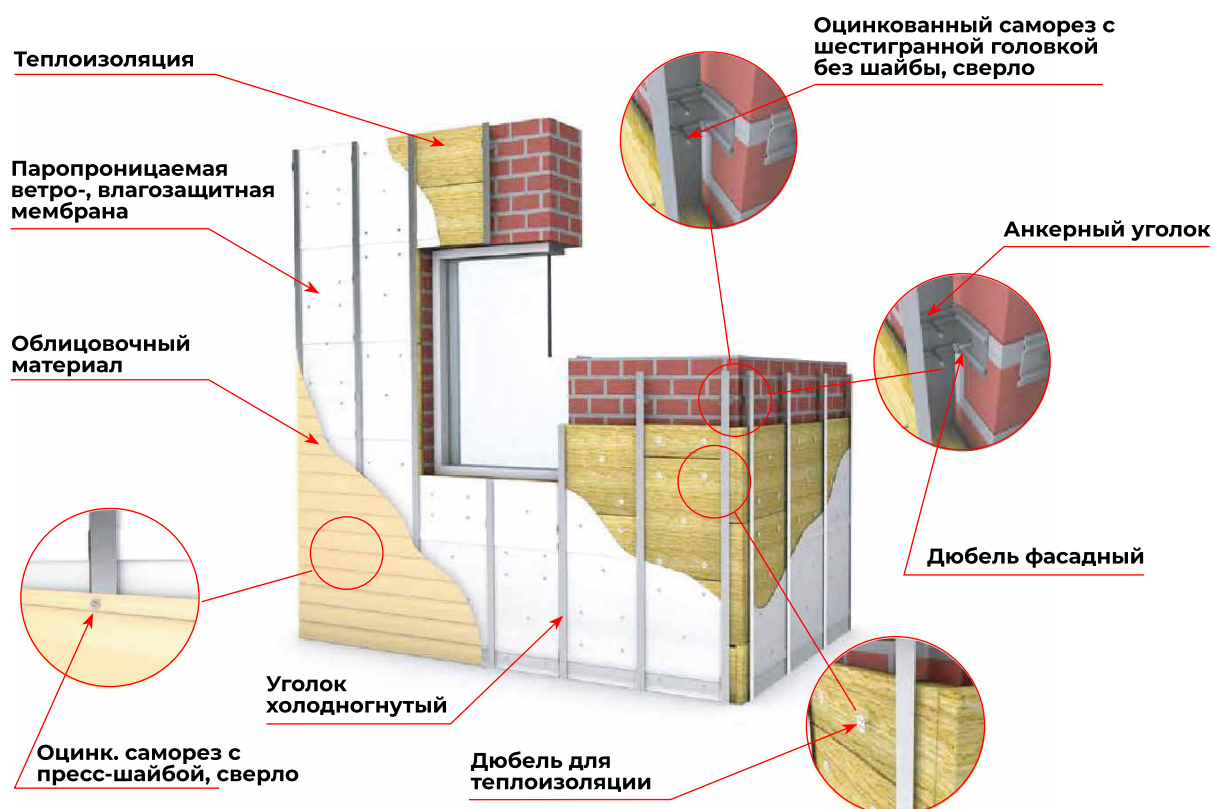
Основной особенностью вентиляруемых фасадных систем является организация свободной циркуляции воздуха, что позволяет предотвратить увлажнение подсистемы фасада и потерю теплоизоляционных свойств, а также намокание и постепенное разрушение элементов конструкции здания.

В отличие от алюминиевых и штукатурных фасадов, системы фасадов компании «МаякМеталл» изготовлены из оцинкованной стали с полимерным покрытием, благодаря чему более функциональны, долговечны и прочны. Системы полностью комплектуются всеми необходимыми элементами: несущие профили, крепеж, тепло- и гидроизоляция. вам остается только выбрать вид облицовочного материала.

Универсальность и надёжность фасадной системы позволяют осуществлять монтаж конструкции в любое время года и в кратчайшие сроки. Приобретая систему вентиляруемых фасадов нашего производства, вы делаете правильный выбор на долгие годы.

ПОДСИСТЕМА ДЛЯ ВЕНТИЛИРУЕМЫХ ФАСАДОВ

(вертикальная или горизонтальная)



Подсистема может применяться для облицовки дома сайдингом, фасадными панелями, профлистом и другими легкими облицовочными материалами.

В данном типе подсистемы можно применять анкерные уголки различной высоты в зависимости от необходимой толщины утеплителя и кривизны стен, а также направляющие уголки холодногнутые необходимой высоты для формирования поверхности под облицовочный материал.

Вертикальная подсистема используется для горизонтальной раскладки облицовочного материала. Подконструкция для облицовки фасада крепится к стене универсальными рамными дюбелями с помощью анкерных уголков.

Шаг анкерных уголков определяется проектом облицовки фасада здания на основе подсистемы с вентилируемым зазором.

Для малоэтажного строительства рекомендуемый шаг между кронштейнами по горизонтали 600 мм, по вертикали до 1000 мм.

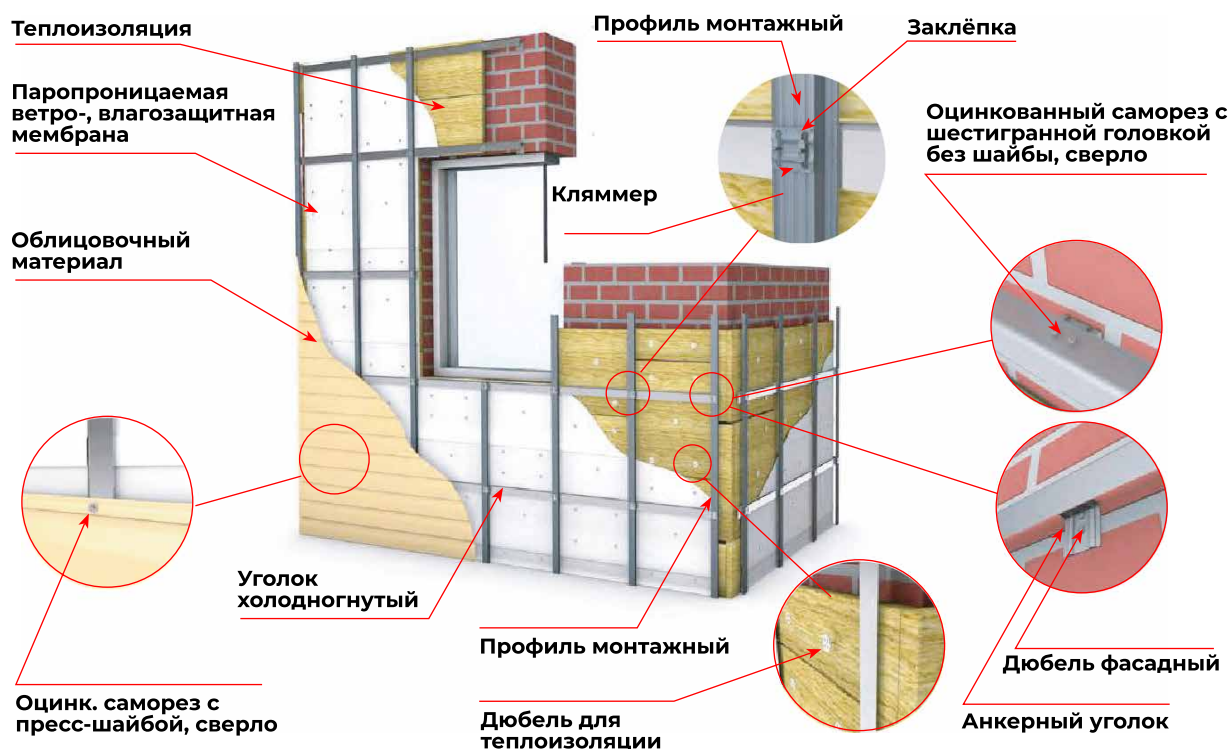
Уголки холодногнутые крепятся к анкерным уголкам при помощи оцинкованных саморезов с шестигранной головкой и наконечником в виде сверла или стальных заклепок. При монтаже вентилируемой системы облицовочный материал крепится к крепежным направляющим профилям оцинкованными саморезами с пресс-шайбой и наконечником в виде сверла, кровельным саморезом с уплотнительной шайбой или заклепками (в зависимости от вида облицовки).

Стандартная комплектация подконструкции для облицовки дома



ПОДСИСТЕМА ДЛЯ ВЕНТИЛИРУЕМЫХ ФАСАДОВ

(перекрестная)



Подсистема может применяться для облицовки как лёгкими (сайдинг, фасадная панель, профлист), так и тяжелыми видами облицовок (керамогранит, фиброцементный сайдинг и т.д.).

Наличие дополнительного монтажного (шляпного) профиля придает системе повышенную жёсткость и несущую способность.

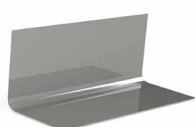
Шаг анкерных уголков определяется проектом облицовки фасада здания на основе подсистемы с вентилируемым зазором. Для малоэтажного строительства ориентировочный шаг между кронштейнами по горизонтали - 600 мм, по вертикали - до 1000 мм. В случае применения тяжелых облицовочных материалов шаг анкерных уголков необходимо уменьшить в соответствии с проектом.

Уголки холодногнутые крепятся к анкерным уголкам при помощи оцинкованных саморезов с шестигранной головкой и наконечником в виде сверла или стальных заклепок.

Профиль монтажный крепится к уголкам холодногнутым при помощи оцинкованных саморезов с шестигранной головкой и наконечником в виде сверла / стальных заклепок.

Облицовочный материал крепится к направляющим профилям оцинкованными саморезами с пресс-шайбой и наконечником в виде сверла, кровельным саморезом с уплотнительной шайбой или заклепками (в зависимости от вида облицовки). В случае использования в качестве облицовки керамогранита крепление к подсистеме осуществляется через кляммеры.

Стандартная комплектация подконструкции для облицовки дома



Уголок холодногнутый 0,9-1,5 мм



Анкерный уголок 1,2-2 мм



Оцинк. саморез с шестигранной головкой без шайбы, сверло



Оцинк. саморез с пресс-шайбой, сверло



Дюбель фасадный



Дюбель для теплоизоляции



Заклепка



Паропроницаемая ветро-, влагозащитная мембрана



Теплоизоляция




Профиль монтажный для фасадной панели 1.00 и 1.20 ОЦ



Кляммер одинарный



Кляммер сдвоенный



**ОБЛИЦОВКА ДЛЯ
ВЕНТИЛИРУЕМЫХ
ФАСАДОВ**

«Корабельная доска» - одна из самых популярных разновидностей металлосайдинга.

Уникальность этого материала заключается в его форме. Каждая такая панель содержит пару нависающих друг над другом волн, повторяющих досчатую обшивку корабельного борта.

Именно эта форма не только обеспечивает панели неповторимый внешний вид, но и максимальную механическую стойкость, а также способствует наиболее эффективному водоотведению.

Варианты покрытия:

Полиэстер (PE) | Бархат | Природная серия

Уникальная геометрия профиля «Бревно» имеет максимальное сходство с натуральным материалом. Создает эффект срубового дома, либо облицовки деревянным блок-хаусом.

Придает фасаду такого дома уютный вид.

Ширина в 330 мм обеспечивает удобство монтажа и экономию крепежной техники по сравнению с другими (более узкими) видами сайдинга (на 37,3%).

Варианты покрытия:

Полиэстер (PE) | Бархат | Природная серия

Прекрасно имитирует деревянную стену за счёт четкой геометрии материала, повторяющего древесную структуру.

Отличительной чертой данного материала является возможность вертикального монтажа, что придает внешнему виду зданий оригинальность.

Варианты покрытия:

Полиэстер (PE) | Бархат | Природная серия

Металлосайдинг «Софит» - перфорированный материал, применяемый для подшивки карнизного и фронтального свесов.

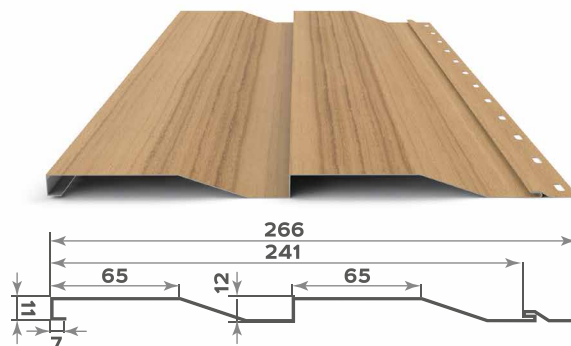
Наличие перфорации обусловлено необходимостью вентиляции подкровельного пространства для создания оптимальных условий эксплуатации кровли.

«Софит» обеспечивает свободную циркуляцию воздуха, что помогает избежать образования плесени, сырости и опасных грибковых образований на утеплителе и элементах строительной конструкции.

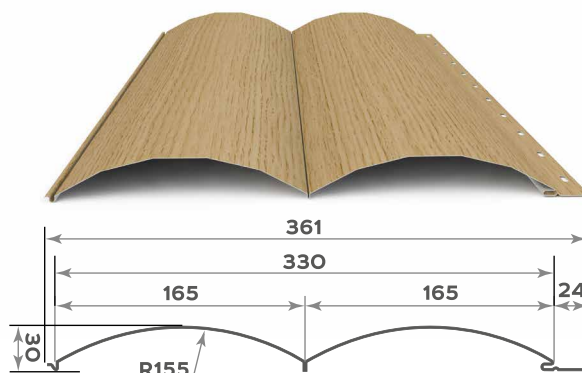
Варианты покрытия:

Полиэстер (PE) | Бархат | Природная серия

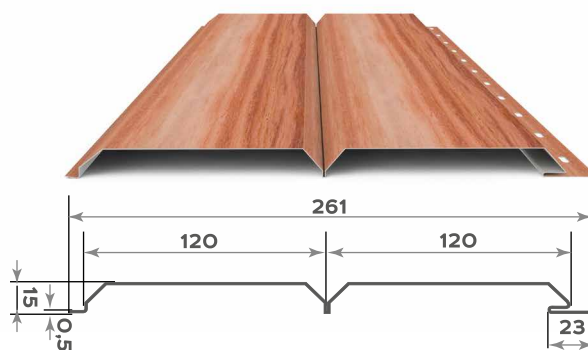
«КОРАБЕЛЬНАЯ ДОСКА»



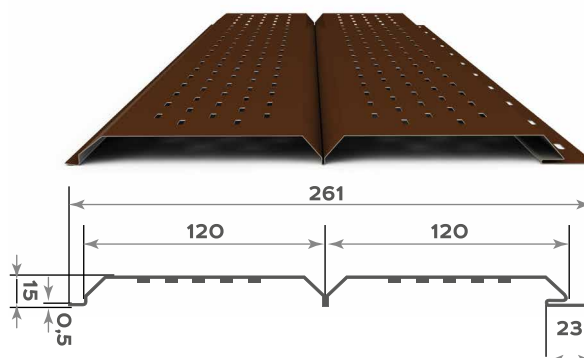
«БРЕВНО»




«БРУС»



«СОФИТ»





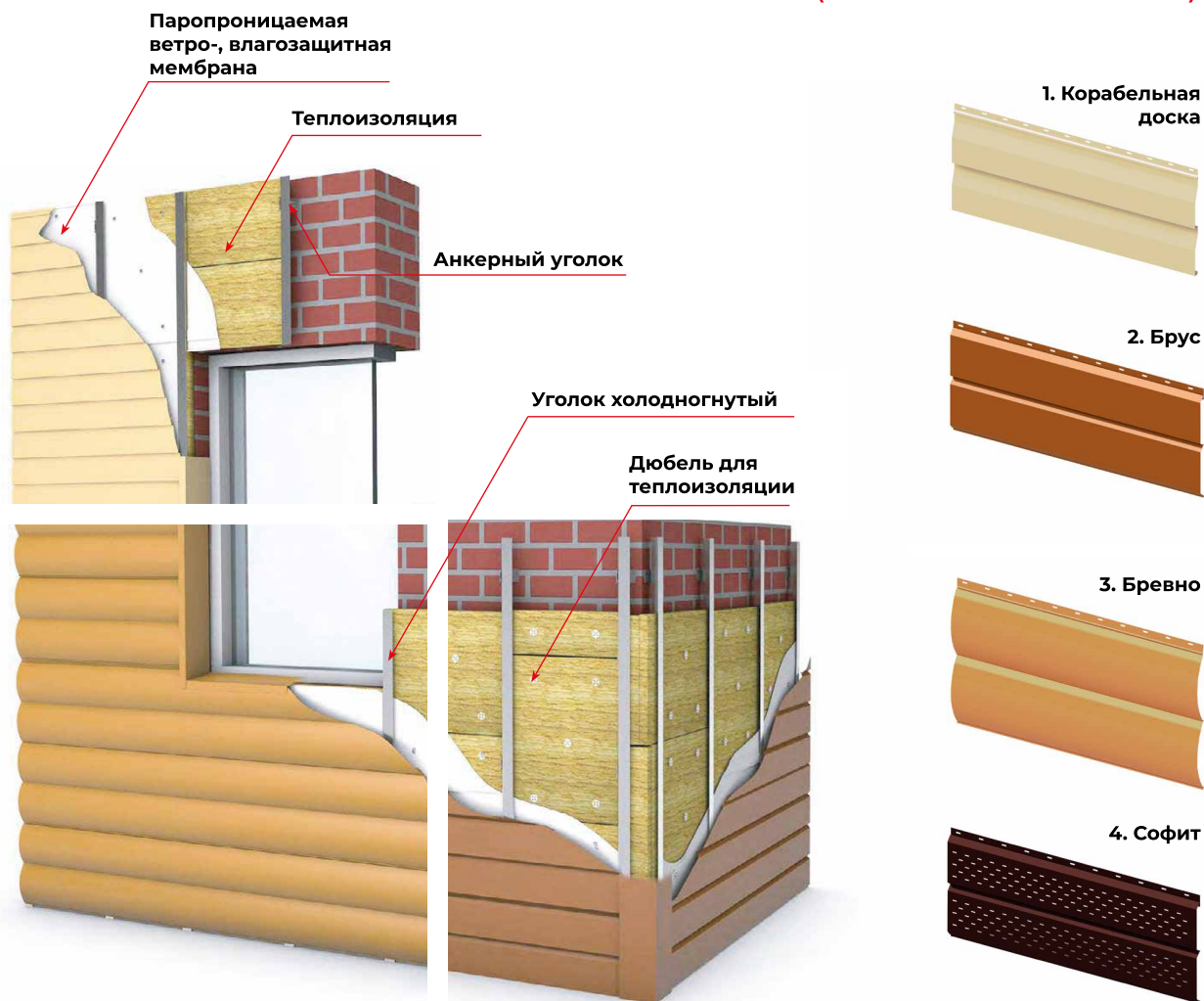
**МЕТАЛЛОСАЙДИНГ
КОМПАНИИ
МАЯКМЕТАЛЛ**



МАЯКМЕТАЛЛ

mayakmetall.ru | 8-800-7700-198

ОБЛИЦОВКА ДЛЯ ВЕНТИЛИРУЕМЫХ ФАСАДОВ (металлосайдинг)



ПРЕИМУЩЕСТВА МЕТАЛЛОСАЙДИНГА:

- стойкость к температурным перепадам;
- огнеупорный, пожаробезопасный материал;
- различные текстуры покрытия;
- длина панели может достигать 6 метров;
- малый удельный вес облицовки;
- богатая цветовая гамма с разнообразием цветовых оттенков, а также покрытия, имитирующие натуральные отделочные материалы (дерево, природный камень и т.д.).

ПРЕИМУЩЕСТВА «СОФИТ»:

- наличие перфорации для циркуляции воздуха в подкровельном пространстве;
- стойкость к температурным перепадам;
- огнеупорный, пожаробезопасный;
- используется для подшивки свесов;
- малый удельный вес облицовки.

Вид	Габариты	Длина	Упаковка	Толщина	Монтаж
Металлосайдинг «Брус»	240/261 мм	от 600 до 6000 мм	10 шт/пачка 2100 шт/палет	0,4-0,5 мм	Горизонтальный, сверху вниз. От угла вертикальный монтаж.
Металлосайдинг «Бревно»	330/361 мм				
Металлосайдинг «Софит»	240/261 мм				
Металлосайдинг «Корабельная доска»	241/266 мм				Горизонтальный, сверху вниз.

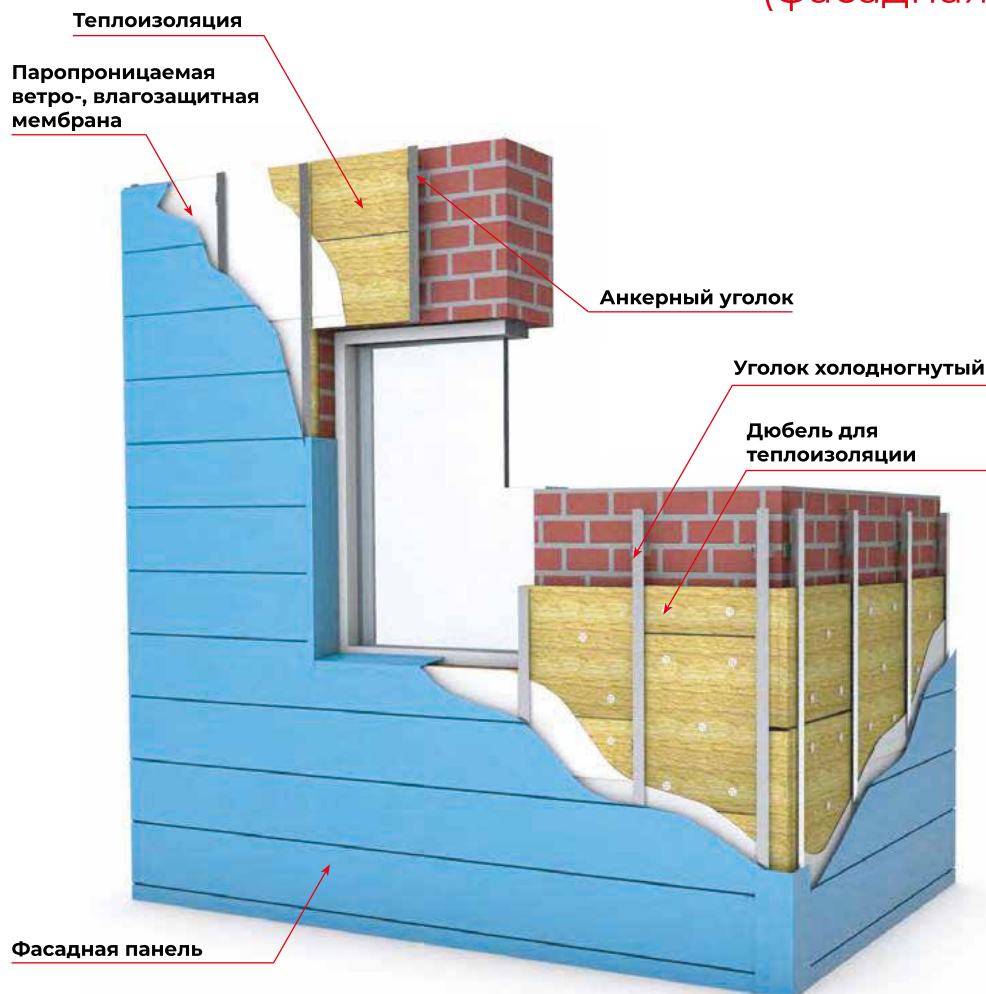
**ФАСАДНАЯ ПАНЕЛЬ
КОМПАНИИ
МАЯКМЕТАЛЛ**



МАЯКМЕТАЛЛ

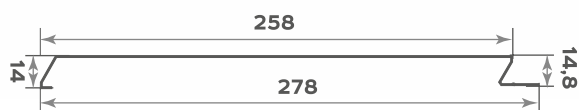
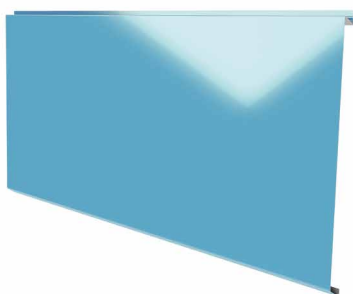
mayakmetall.ru | 8-800-7700-198

ОБЛИЦОВКА ДЛЯ ВЕНТИЛИРУЕМЫХ ФАСАДОВ (фасадная панель)



Фасадная панель - это универсальный и надёжный строительный облицовочный материал. Панель очень жесткая и прочная, так как изготавливается из рулонной стали толщиной до 0,7 мм. Применяется для фасадов зданий.

Очень лёгкий монтаж обеспечивает высокую скорость работ. Обширная цветовая гамма по RAL (стр. 23).




ПРЕИМУЩЕСТВА ФАСАДНОЙ ПАНЕЛИ:

- стойкость к температурным перепадам;
- возможность установки вертикальных (стены), горизонтальных (подшивные потолки) и наклонных плоскостей с любым направлением;
- возможность облицовки цилиндрических поверхностей.

Варианты покрытия: Полиэстер (PE)

Вид	Габариты	Длина	Упаковка	Толщина	Монтаж
Фасадная панель	258/278 мм	от 600 до 6000 мм	10 шт/пачка 2100 шт/палет	0,5-0,7 мм	Горизонтальный, сверху вниз. От угла вертикальный монтаж.

A modern, two-story house with dark grey corrugated metal siding and large windows. The house is built on a wooden deck. A young child is walking on the deck in the foreground. The interior of the house is visible through a large glass door, showing a living room with a brown sofa and framed pictures on the wall. The background shows a grassy area and a blue sky with light clouds.

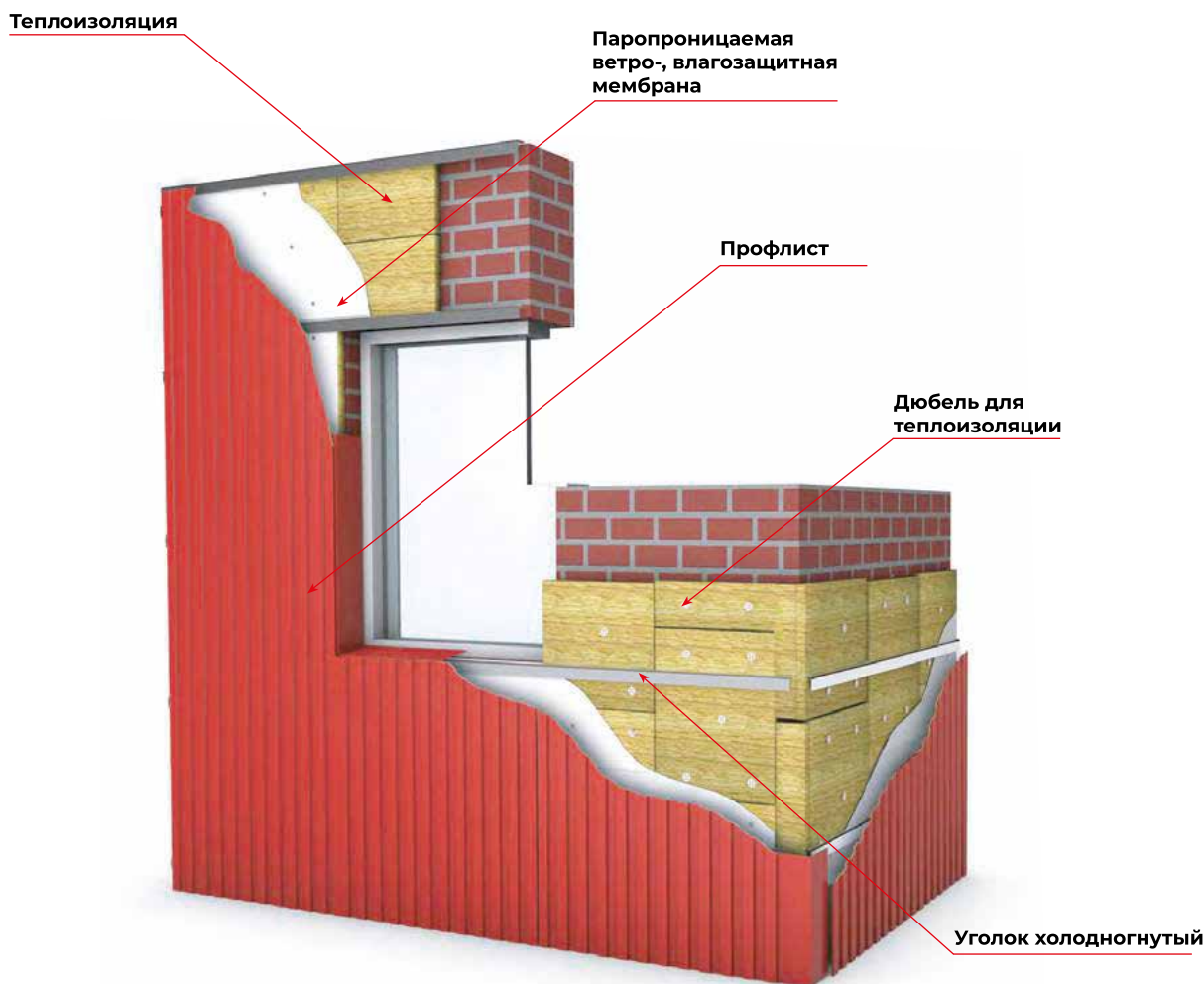
ПРОФЛИСТ КОМПАНИИ МАЯКМЕТАЛЛ



МАЯКМЕТАЛЛ

mayakmetall.ru | 8-800-7700-198

ОБЛИЦОВКА ДЛЯ ВЕНТИЛИРУЕМЫХ ФАСАДОВ (профилированный лист)



Экономичный и практичный вариант в качестве облицовочного материала вентилируемой фасадной системы.

Материал имеет высокую прочность на изгиб и легко соединяется благодаря волновым элементам и прижатию крайних волн соседних листов.

Профнастил применяется не только в качестве кровельного элемента, но и для различных ограждений, опалубки, облицовки фасадов. В соответствии с применением различают несущий, кровельный и стеновой.

Не подвержен коррозии благодаря двойной защите - цинк плюс полимерное покрытие.

ПРЕИМУЩЕСТВА ПРОФЛИСТА:

- возможность облицовки цилиндрических поверхностей;
- стойкость к температурным перепадам;
- огнеупорный, пожаробезопасный материал;
- богатая цветовая гамма с разнообразием цветовых оттенков, а также покрытия, имитирующие натуральные отделочные материалы (дерево, природный камень и т.д.);
- лёгкий монтаж;
- длина до 12 метров;
- экономичность.

ПРОФЛИСТ С-10

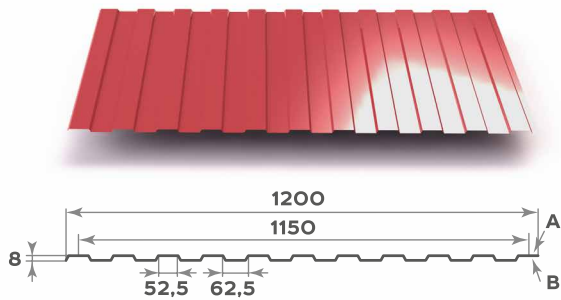


ПРОФЛИСТ Ссм-10



ПРОФЛИСТ МП-20

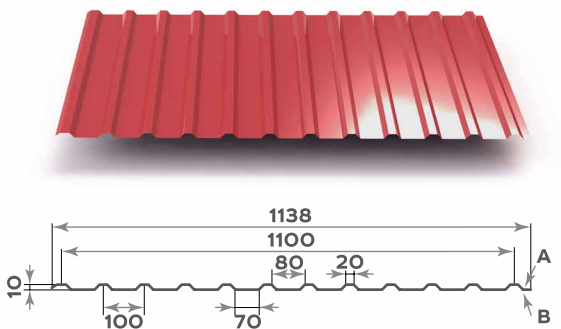




ПРОФЛИСТ С-8

Профнастил С-8 1150/1200 — универсальный материал, широко применяемый при облицовке фасадов и монтаже ограждений. Декоративные качества и достаточная жёсткость С-8 листа позволяют успешно использовать его для быстрого строительства. Жёсткость листа обеспечивается специальными размерами и формой волны гофра, похожей в разрезе на трапецию. Возможность прокатки стороной А и В по желанию клиента при толщине изделия от 0,5 мм.

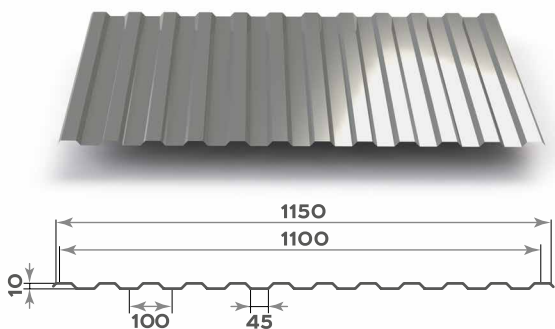
Толщина профлиста С-8: 0,4-0,9 мм.



ПРОФЛИСТ С-10

Профнастил С-10 1100/1138 А,В применяются как стеновой и облицовочный материал для возведения заборов. Возможность прокатки стороной А и В по желанию клиента.

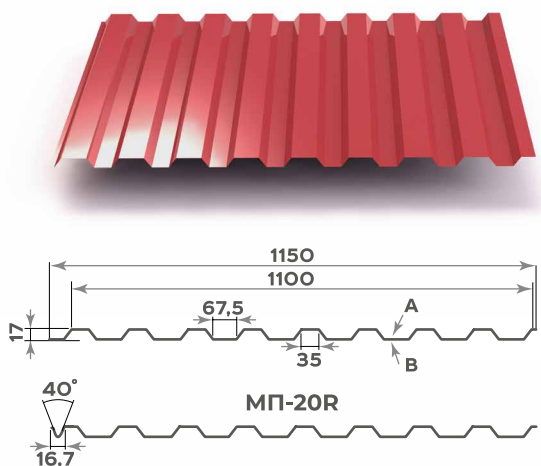
Толщина профлиста С-10: 0,4-0,7 мм.



ПРОФЛИСТ Ссм-10

Профлист Ссм-10 1100/1150 применяется как облицовочный материал для стен, при возведении ограждений заборов.

Толщина профлиста Ссм-10: 0,4-0,8 мм.

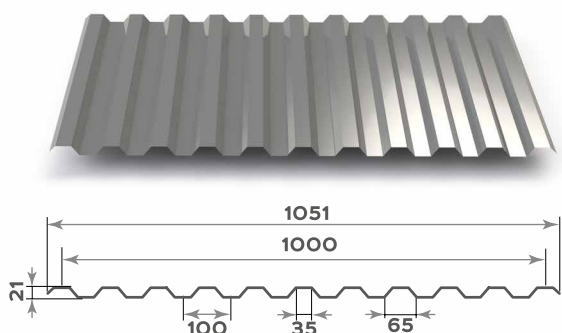


ПРОФЛИСТ МП-20

Используется для скатных кровель (МП-20R), а также для облицовки стен и создания различных ограждающих конструкций. Профлист МП-20 1100/1150 просто устанавливается на каркас крыши и легко закрепляется. Возможность прокатки стороной А и В по желанию клиента.

МП-20R 1100/1150 — облицовочный материал, который используется в качестве кровельного, так как с левой стороны у него расположена специальная капиллярная канавка для отвода воды.

Толщина профлиста МП-20: 0,4-0,8 мм.



ПРОФЛИСТ С-21

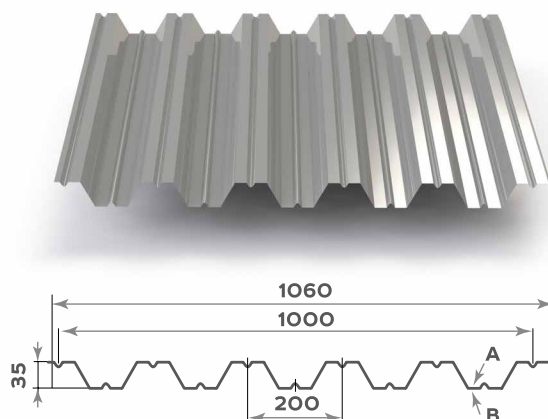
Универсальность профнастила С-21 1000/1051 позволяет применять его в качестве кровельного и в качестве материала для облицовки стен и ограждений.

Толщина профлиста С-21: 0,4-0,9 мм.

ПРОФЛИСТ НС-35

Профнастил НС-35 1000/1060 — материал, широко применяемый при устройстве как кровельных систем, так и различных ограждений. Маркировка НС означает, что данный профилированный лист универсален и может применяться в качестве несущего или стенового. Основное и существенное отличие НС-35 от аналогов — это наличие в гофрах ребра жёсткости, что даёт этому материалу более высокую прочность. Возможность прокатки стороной А и В по желанию клиента.

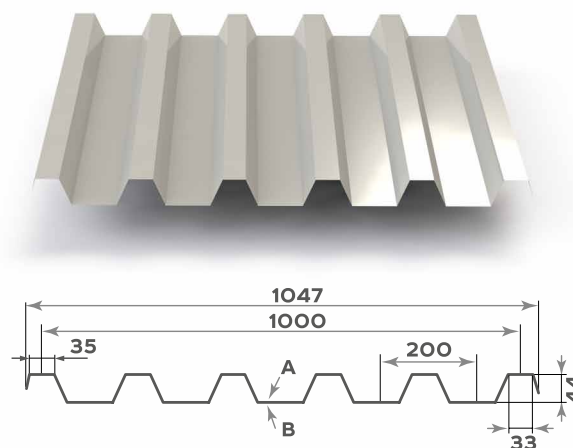
Толщина профлиста НС-35: 0,45-0,9 мм.



ПРОФЛИСТ С-44

С-44 1000/1047 применяется как кровельный или облицовочный стеновой материал. Является одним из самых востребованных и распространенных. Данный металлопрофиль имеет максимальную высоту волны среди профилированных настилов марки «С». Возможность прокатки стороной А и В по желанию клиента.

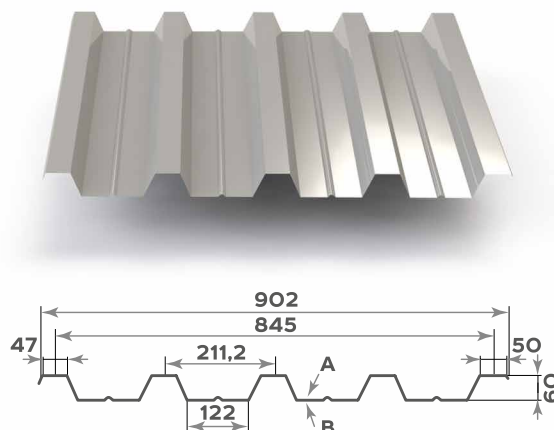
Толщина профлиста С-44: 0,4-0,8 мм.



ПРОФЛИСТ Н-60

Н-60 845/902 применяется для монтажа кровель крупных складских и производственных сооружений, жилых зданий, различных стационарных ограждений. Имеет оптимальный размер листа и прочность. Возможность прокатки стороной А и В по желанию клиента.

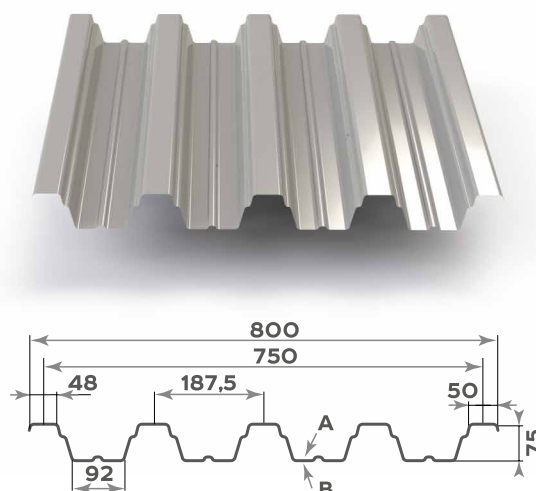
Толщина профлиста Н-60: 0,55-1,0 мм.




ПРОФЛИСТ Н-75

Н-75 750/800 используется для монтажа кровель больших производственных и жилых зданий, строительства технических и складских сооружений, стационарных ограждений. Обладает высокой стойкостью к статическим и динамическим нагрузкам. Возможность прокатки стороной А и В по желанию клиента.

Толщина профлиста Н-75: 0,5-1,0 мм.





**РЕЕЧНЫЙ ПОТОЛОК
КОМПАНИИ
МАЯКМЕТАЛЛ**



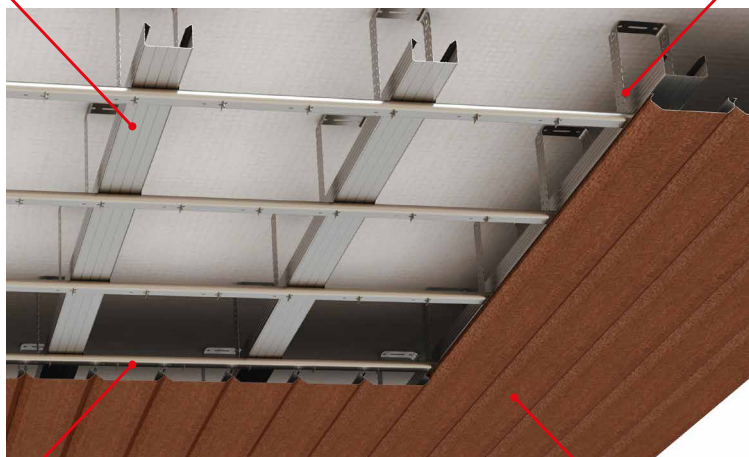
МАЯКМЕТАЛЛ

mayakmetall.ru | 8-800-7700-198

ОБЛИЦОВКА ВНУТРЕННЯЯ И ВНЕШНЯЯ (реечный потолок)

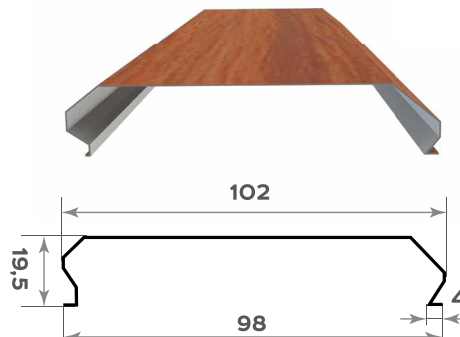
Профиль потолочный

Прямой подвес



Держатель для реечного потолка

Реечный потолок



Варианты покрытия:
Полиэстер (PE) | Природная серия

Реечный потолок «МаякМеталл» - облицовочный материал, состоящий из профилей в виде потолочных реек и держателей к ним. Профиль изготовлен из оцинкованной стали с полимерным покрытием. Реечный потолок применяется для внутренней отделки в офисных и торговых помещениях, на объектах общественного питания, лечебно-профилактических учреждениях и т.д.

Не рекомендуется для использования в качестве основного облицовочного покрытия фасадной системы.

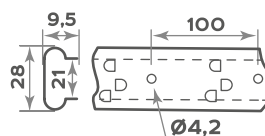
Простота конструкции позволит осуществить монтаж самостоятельно, скрыв дефекты облицовываемой поверхности, а также спрятать различные коммуникационные сети. Реечный потолок компании «МаякМеталл» не подвержен воздействию влажности и температурных перепадов, что допускает его использование в помещениях любого назначения.

Современный дизайн и разнообразие цветовых решений потолков из металлических реек позволяют создать стильный интерьер.

ПРЕИМУЩЕСТВА РЕЕЧНОГО ПОТОЛКА:

- простота монтажа;
- простота в обслуживании;
- стойкость к температурным перепадам;
- пожаробезопасность, поэтому не имеет ограничений в использовании;
- экономичность;
- большой выбор цветов и текстур.

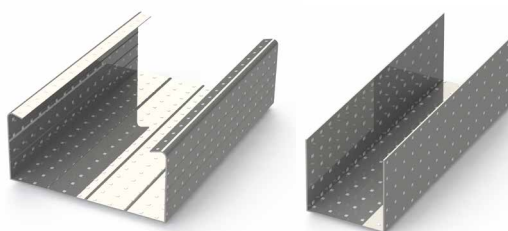
ДЕРЖАТЕЛЬ ДЛЯ РЕЕЧНОГО ПОТОЛКА




ПРЯМОЙ ПОДВЕС



Профиль Маяк City П60 и Н28



Вид	Габариты	Длина	Упаковка	Толщина	Монтаж
Реечный потолок	100/102,3 мм	от 600 до 6000 мм	10 шт/пачка 2100 шт/палет	0,4-0,5 мм	Горизонтальный, сверху вниз. От угла вертикальный монтаж.



**ОТДЕЛОЧНЫЕ
ЭЛЕМЕНТЫ
КОМПАНИИ
МАЯКМЕТАЛЛ**

ОТДЕЛОЧНЫЕ ЭЛЕМЕНТЫ

Если Вы хотите, чтобы фасад имел законченный вид и выглядел эстетично, то необходимо использовать отделочные элементы. Их ещё называют доборными или фасонными. К отделочным элементам фасадной системы относятся разнообразные планки и рейки.

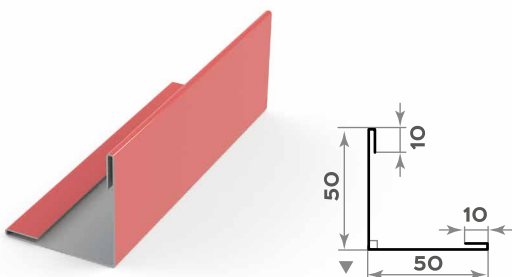
Они используются для монтажа облицовочных материалов, обрамления углов, стыков и срезов, а также для декорирования мест крепления.

ПРЕИМУЩЕСТВА ОТДЕЛОЧНЫХ ЭЛЕМЕНТОВ:

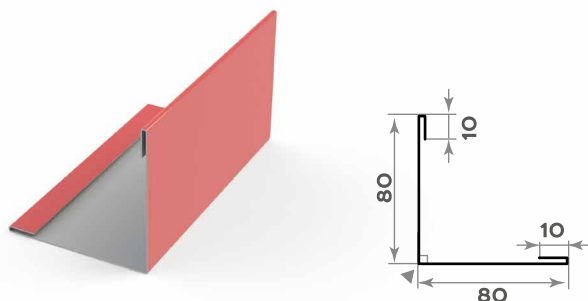
- изготовлены из того же материала, что и облицовка;
- большой выбор цветов и текстур;
- придают фасаду эстетичный вид;
- скрывают места крепления;
- облегчают монтаж.

ОТДЕЛОЧНЫЕ ЭЛЕМЕНТЫ УНИВЕРСАЛЬНЫЕ

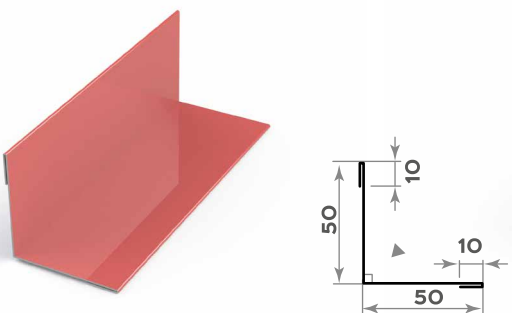
Планка угла внешнего
(50x50x3000 мм) У-2



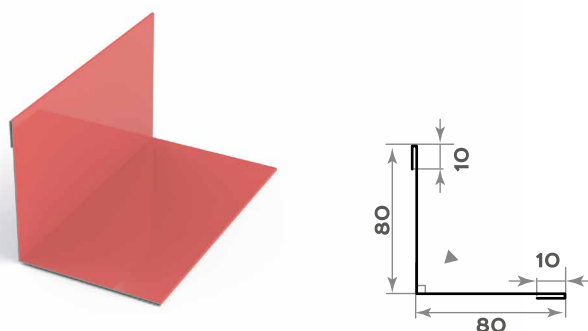
Планка угла внешнего
(80x80x3000 мм) У-3



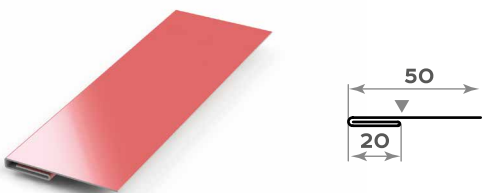
Планка угла внутреннего
(50x50x3000 мм) У-4



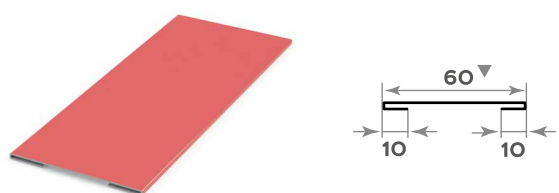
Планка угла внутреннего
(80x80x3000 мм) У-5



Планка универсальная
(50x3000 мм) У-6

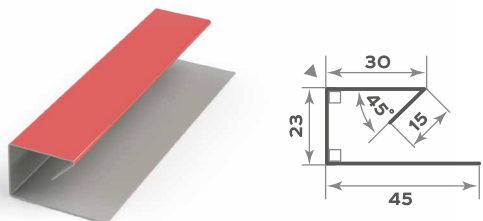


Планка стыковочная
(60x3000 мм) У-1

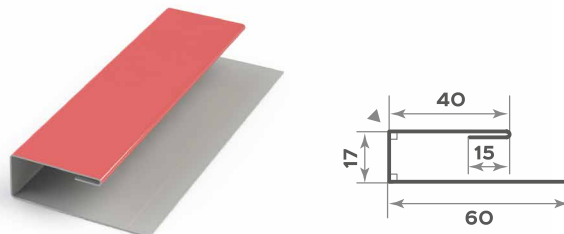


ОТДЕЛОЧНЫЕ ЭЛЕМЕНТЫ МЕТАЛЛОСАЙДИНГА («Брус», «Корабельная доска», «Софит»)

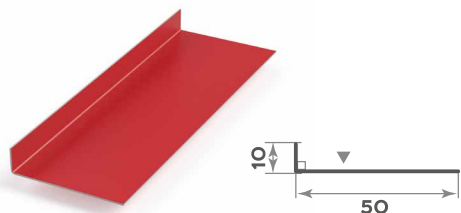
Планка завершающая сложная
(45x30x3000 мм) Ф-1



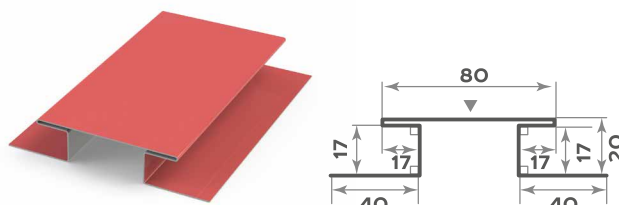
Планка оконная
(40x60x3000 мм) Ф-2



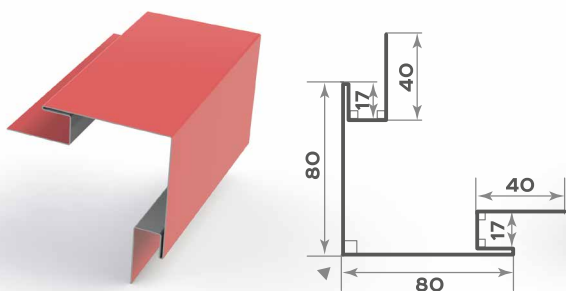
Планка начальная
(10x50x2000 мм) Ф-3



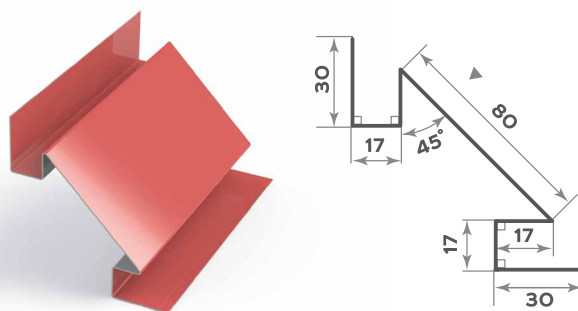
Планка стыковочная сложная
(80x3000 мм) Ф-4



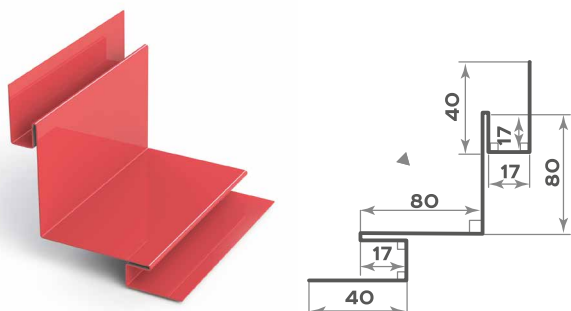
Планка угла внешнего сложного
(80x80x3000 мм) Ф-5



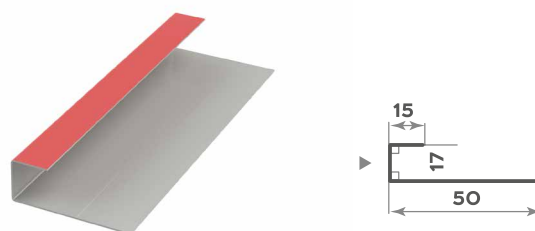
Планка угла внутреннего
(80x3000 мм) Ф-6



Планка угла внутреннего сложного
(80x80x3000 мм) Ф-7

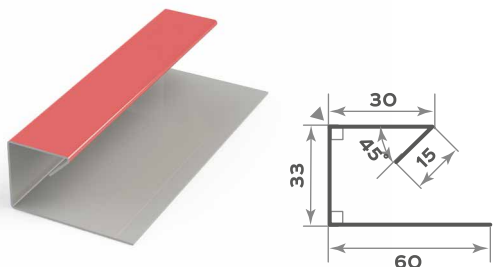


Рейка завершающая
(15x50x3000 мм) Ф-8

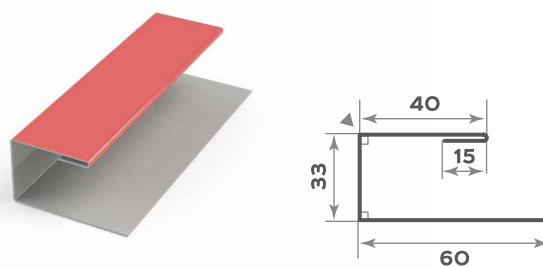


ОТДЕЛОЧНЫЕ ЭЛЕМЕНТЫ ДЛЯ МЕТАЛЛОСАЙДИНГА («Бревно»)

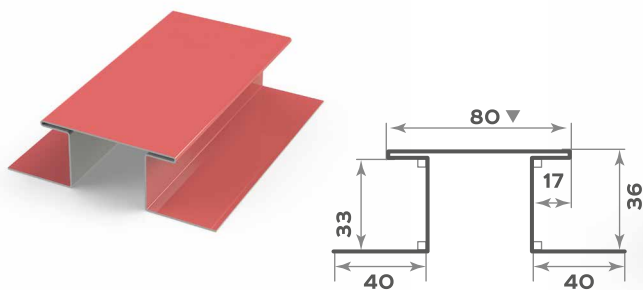
Планка начальная сложная «Бревно»
(60x30x3000 мм) Ф-9



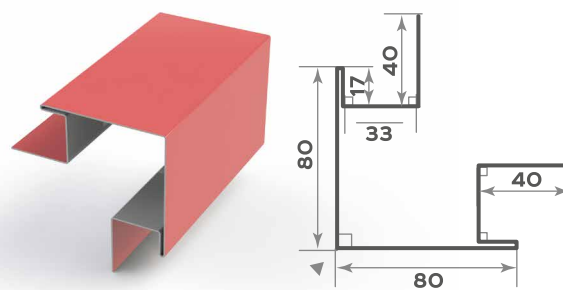
Планка оконная «Бревно»
(40x60x3000 мм) Ф-10



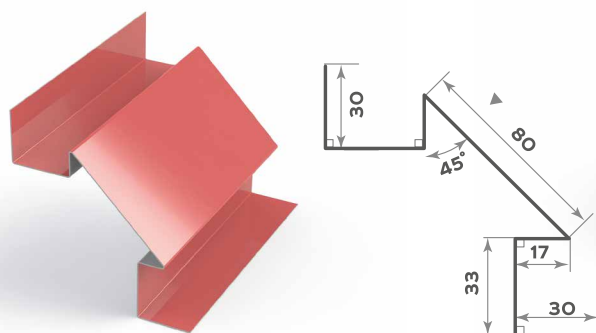
Планка стыковочная сложная «Бревно»
(80x3000 мм) Ф-11



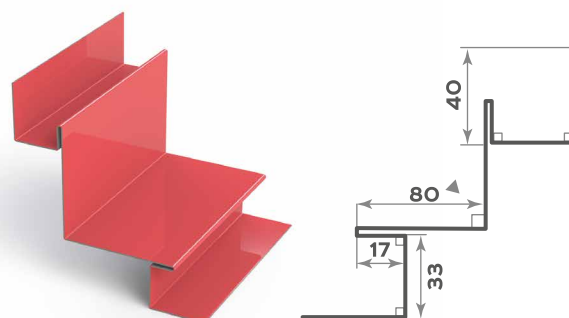
Планка угла внешнего сложного «Бревно»
(80x80x3000 мм) Ф-12



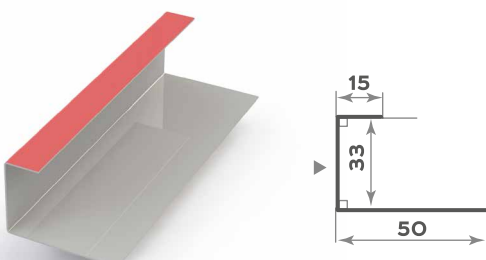
Планка угла внутреннего «Бревно»
(80x3000 мм) Ф-13



Планка угла внутреннего сложного «Бревно»
(80x80x3000 мм) Ф-14



Рейка завершающая «Бревно»
(15x50x3000 мм) Ф-15





ЦВЕТА И ПОКРЫТИЯ РУЛОННОЙ СТАЛИ



МАЯКМЕТАЛЛ

mayakmetall.ru | 8-800-7700-198

СТАНДАРТНЫЕ ЦВЕТА

Полиэстер PE

RAL 1014 Слоновая кость	RAL 1015 Бежевый	RAL 1018 Желтый	RAL 3003 Рубиново-красный	RAL 3005 Винно-красный
RAL 3009 Оксид красный	RAL 3020 Ярко-красный	RAL 5002 Ультрамарино-синий	RAL 5005 Сигнальный синий	RAL 5015 Небесно-синий
RAL 5021 Водная синь	RAL 6005 Зелёный мох	RAL 6026 Зелёный опал	RAL 6029 Зелёная мята	RAL 7004 Сигнальный серый
RAL 7035 Светло-серый	RAL 8017 Шоколадно-коричневый	RAL 9002 Светло-серый	RAL 9003 Сигнальный белый	RAL 7024 Графитовый серый

Бархат

RAL 7024 Графитовый серый	RAL 8017 Шоколадно-коричневый	RAL 8019 Серо-коричневый	RAL 9005 Чёрный янтарь
-------------------------------------	---	------------------------------------	----------------------------------

Природная серия

S 001 Дикий камень	W 001 Дуб	W 003 Золотой орех	W 004 Античный дуб
------------------------------	---------------------	------------------------------	------------------------------

СРАВНИТЕЛЬНЫЕ ХАРАКТЕРИСТИКИ ПОЛИМЕРНЫХ ПОКРЫТИЙ

Характеристики	Полиэстер	Бархат	PURAL	PVDF	Природная серия
Поверхность	гладкая	матовая	гладкая	гладкая	текстурированная
Толщина покрытия, мкм	25	30-35	50	27-30	30-35
Макс. температура эксплуатации, °С	80	80	120	110	80
Миним. температура обработки, °С	-10	-10	-15	-10	-10
Миним. радиус изгиба	3xt	4xt	1xt	1xt	1xt
Цветостойкость	***	****	****	*****	****
Устойчивость к мех. повреждениям	***	***	****	****	***
Коррозионная стойкость	***	****	****	****	****
Атмосферостойкость	***	****	****	*****	****
Срок эксплуатации, лет	3-10	5-12	5-20	5-12	5-12



**ФАСАДНЫЕ
УТЕПЛИТЕЛИ**

**ВЕТРО- И
ВЛАГОЗАЩИТА**



МАЯКМЕТАЛЛ

mayakmetall.ru | 8-800-7700-198

ФАСАДНЫЕ УТЕПЛИТЕЛИ

Утеплители - одна из основных частей вентилируемой фасадной системы, которая позволяет сохранить комфортную температуру в помещении вне зависимости от колебаний температуры внешней среды и главное - снизить затраты на энергоносители. Для вентилируемых фасадных систем рекомендуется использовать жёсткие базальтовые утеплители.

Компания «МаякМеталл» предлагает использовать при утеплении кровли плиты торговых марок «Эковер» и «BASWOOL». Это негорючие, гидрофобизированные тепло- и звукоизоляционные плиты из минеральной ваты на основе горных пород базальтовой группы. Это универсальный материал для промышленного и гражданского строительства.

Плиты на основе базальта эффективно способствуют не только решению задач по обеспечению тепло- и звукоизоляции, но и в целом имеют высокие эксплуатационные характеристики. Они обладают низким водопоглощением и паропроницаемы, имеют высокую прочность на сжатие. Кроме того, материал выгодно отличают простота обработки и монтажа.

Вы можете купить любой объём продукции: мы имеем собственные складские мощности и обеспечиваем неснижаемые остатки.

ПРЕИМУЩЕСТВА УТЕПЛИТЕЛЯ:

- долговечность (срок службы более 50 лет);
- не разрушается при циклическом изменении температуры;
- пожаробезопасный;
- материал «дышит»;
- низкое водопоглощение;
- обладает высоким звукоизолирующим свойством;
- характеризуется высокой стойкостью к нагрузкам;
- экологически чистый материал (соответствует санитарным нормам, включая нормы жилищного строительства);
- легкость монтажа.



ПРЕИМУЩЕСТВА МЕМБРАНЫ:

- высокая прочность на разрыв;
- удобна в использовании;
- экологична, не выделяет вредных веществ;
- долговечна;
- устойчива к воздействию химических веществ и бактерий;
- высокая защита утеплителя от намокания;
- выветривание влаги.

Выпускается в рулонах по 35 и 70 м²

ТЕХНИЧЕСКИЕ ХАРАКТЕРИСТИКИ

НАИМЕНОВАНИЕ ПАРАМЕТРА

Прочность на отрыв слоёв, кПа, не менее	5
Прочность на сжатие при 10% деформации, кПа, не менее	18
Теплопроводность при 25°C, Вт/(м.К)	0,036
Теплопроводность при 10°C, Вт/(м.К)	0,034
Водопоглощение при частичном погружении, %	0,75
Горючесть, степень	нг
Плотность, кг/м ³	80

УТЕПЛИТЕЛЬ ЭКОВЕР Фасад

Длина, мм	1000
Ширина, мм	600
Толщина, мм	50/100



ОБЛАСТЬ ПРИМЕНЕНИЯ:

- теплоизоляционный слой при однослойном утеплении в системах наружного утепления фасадов с вентилируемым зазором;
- внешний теплоизоляционный слой при двухслойном утеплении фасадов с вентилируемым зазором.

ВЕТРО-ВЛАГОЗАЩИТА

Компания «МаякМеталл» предлагает использовать при утеплении фасада паропроницаемую мембрану «Наноизол А», «Изоспан А», «Изоспан АМ», «Изоспан АQпроф», предназначенную для защиты утеплителя и строительных конструкций от влаги, ветра и конденсата. Крепится с внешней стороны утеплителя под наружной облицовкой стены или кровельным покрытием, обеспечивая выветривание водяных паров из утеплителя, защищает от попадания в конструкцию и утеплитель влаги из внешней среды. Внутренняя сторона имеет шероховатую антиконденсатную структуру, предназначенную для удержания капель конденсата и последующего их испарения.

Ветро- и влагозащита «Наноизол А», «Изоспан А», «Изоспан АМ», «Изоспан АQпроф», «Изоспан АF+» позволяет существенно улучшить теплоизоляционные характеристики утеплителя и продлить срок службы всей конструкции. Изготавливается из современных нетоксичных полимеров под контролем компании «МаякМеталл».



**СОПУТСТВУЮЩИЕ
ТОВАРЫ**



МАЯКМЕТАЛЛ

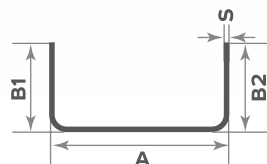
mayakmetall.ru | 8-800-7700-198

ШВЕЛЛЕР ХОЛОДНОГНУТЫЙ

Гнутый швеллер — это универсальное изделие, которое используется для возведения каркасов, устройства перегородок, защиты коммуникаций (водопроводных и газовых труб, электрических проводов с высоким напряжением). Другие способы применения гнутого швеллера: монтаж стеллажей, использование в качестве направляющих для грузоподъемных устройств, пандусов для колясок и тележек.

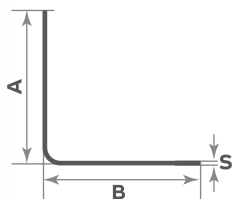
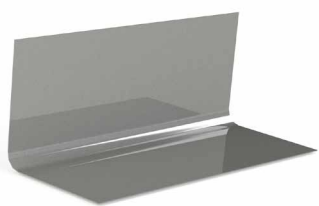
Преимущества: высокая прочность, устойчивость к нагрузкам по оси и на изгиб.

Длина изделия от 3 до 12 м.



Полка (A), мм	Полка (B1), мм	Полка (B2), мм	Толщина (S), мм:			
			2	2,5	3	4
40	30	30	•			
60	32	32			•	
60	40	20		•		
60	40	40	•	•	•	
80	40	40	•	•	•	•
100	30	30			•	•
100	40	40			•	•
100	50	50		•	•	•
120	40	40	•	•	•	•
120	50	50		•	•	•
120	60	50		•		
120	60	60			•	•
150	25	25				•
150	26	26			•	
150	26	36			•	•
150	36	26		•		
160	40	40			•	•
160	50	50			•	•
160	60	60				•
160	70	70			•	•
160	80	50			•	•
160	80	80			•	•
180	40	40			•	
200	40	40			•	•
200	50	50				•
200	60	60			•	•
200	70	70				•

ТОНКОСТЕННЫЙ УГОЛОК ХОЛОДНОГНУТЫЙ



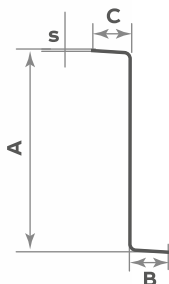
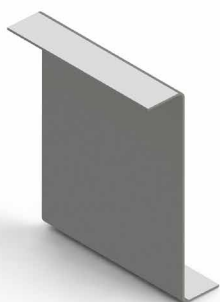
Уголок гнутый используется в строительной, машиностроительной, автомобилестроительной и других отраслях.

Часто используется для монтирования легких металлических конструкций, а также вентилируемых фасадов, металлической мебели, стеллажей и полок.

Длина изделия от 3 до 6 м.

Полка (A), мм	Полка (B), мм	Толщина (S), мм							Покрытие
		1	1,1	1,2	1,3	1,4	1,5	2	ОЦ
30	30		•						•
36	36			•					•
37	37						•		•
40	40		•	•		•	•	•	•
50	50	•	•	•	•	•	•		•
60	60		•	•					•
75	75		•						•
100	100							•	•

ПРОФИЛЬ Z-ОБРАЗНЫЙ



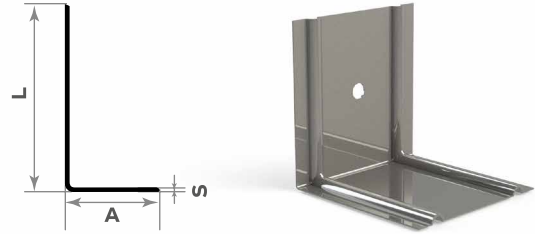
Z-профили являются элементами, предназначенными для крепления несущих панелей кровли и стеновой отделки, передающие климатические и дополнительные нагрузки на основной несущий каркас, а также используются как самостоятельные элементы строительной конструкции.

Длина изделия от 3 до 12 м.

Полка (A), мм	Полка (B), мм	Полка (C), мм	Толщина (S), мм				Покрытие	
			2	2,5	3	4	БП	ОЦ
50	50	53		•			•	
70	40	40	•				•	
100	30	30		•			•	
100	40	40	•	•			•	•
150	40	40	•					•
156	40	40	•				•	•
156	50	50	•	•			•	
200	40	40	•			•	•	
200	50	50			•	•	•	
200	60	50				•	•	
220	50	50				•	•	

АНКЕРНЫЙ УГОЛОК

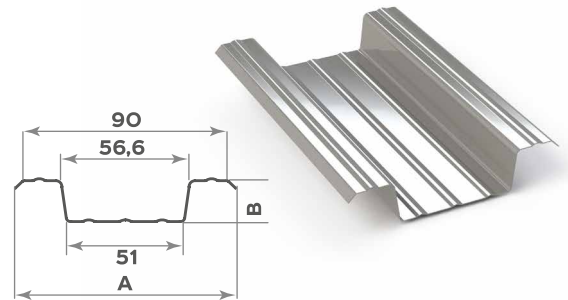
Анкерный уголок предназначен для монтажа вентилируемых фасадов. Применяется для крепления фасада к несущим конструкциям.



Полка (A), мм	Полка (L), мм	Толщина (S), мм		Покрытие
		1,2	2	
50	50	•	•	•
50	100	•	•	•
50	150	•	•	•
50	180	•	•	•
50	200	•	•	•
50	250	•	•	•

МОНТАЖНЫЙ ПРОФИЛЬ

Применяется в качестве несущих прогонов (поперечных лаг) при возведении заборов, создании несущего каркаса для навесных вентилируемых фасадов и в кровельных системах. Сечение шляпного профиля позволяет снизить материалоемкость при сохранении несущих прочностных характеристик.

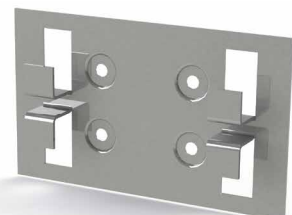
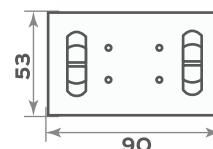
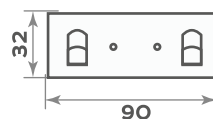


Полка (A), мм	Полка (B), мм	Толщина (S), мм			Покрытие
		0,7	0,9	1,2	
97	19	•	•	•	•

КЛЯММЕРЫ

Универсальный элемент, позволяющий крепить плиты из керамогранита во время инсталляции навесных вентилируемых фасадных систем. Монтаж осуществляется непосредственно на несущие конструкции вентфасада, то есть на направляющие профили.

Наименование	Толщина, мм	Покрытие	
Кляммер одинарный	1	ОЦ	Нерж.
Кляммер сдвоенный	1	ОЦ	Нерж.

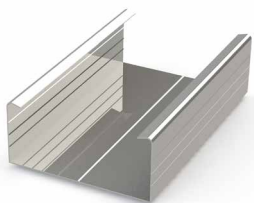


**ПОКРАСКА
ПО RAL**

ПРОФИЛИ ДЛЯ МОНТАЖА ГИПСОКАРТОНА

ПОТОЛОЧНЫЕ ПРОФИЛИ

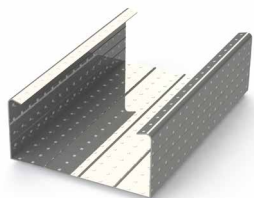
Потолочные профили имеют С-образную форму и предназначены для устройства каркасов подвесных потолков и облицовок стен. Крепление потолочного профиля к несущим основаниям (перекрытиям) осуществляется при помощи прямых подвесов.



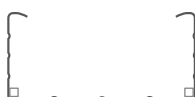
П60



П45

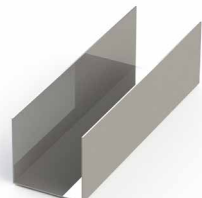


МАЯКCity П60

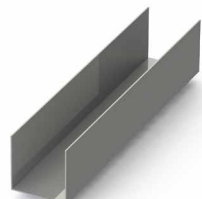


ПОТОЛОЧНЫЕ НАПРАВЛЯЮЩИЕ

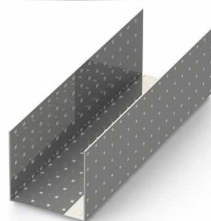
Профили направляющие имеют П-образную форму и служат в качестве основания для потолочных и стоечных профилей, а также для устройства перемычек между ними в каркасах перегородок и облицовок.



H28



H20



МАЯКCity H28



СТОЕЧНЫЕ ПРОФИЛИ

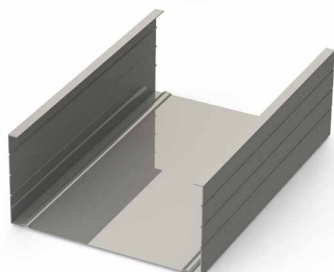
Стойчатые профили имеют С-образную форму и служат в качестве вертикальных стоек каркасов. Монтируются в паре с соответствующим по размеру направляющим профилем.



C50



C75



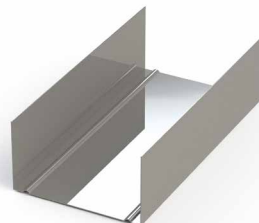
C100



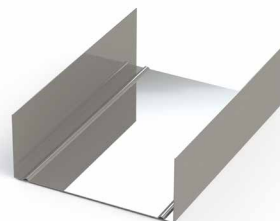
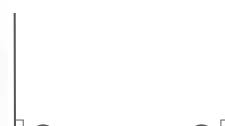
НАПРАВЛЯЮЩИЕ ПРОФИЛИ



H50



H75



H100



ПРЯМОЙ ПОДВЕС

Прямой подвес предназначен для фиксации профиля П60 к несущему основанию. Подвес позволяет регулировать расстояние между конструкцией и основанием, при необходимости уменьшая его до минимального.



Длина, мм	Толщина, мм	Покрытие	Упаковка
190-304,5	0,6-1,2	ОЦ	200-250 шт/уп. 30 000 шт/пал.



ПОДВЕС «ЯКОРЬ»

Состоит из двух частей: анкерный подвес с зажимом и тяга. Анкерный подвес вставляется в профиль и дополнительно закрепляется защёлкой, находящейся в нижней части подвеса.

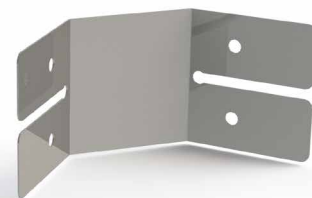
Для профиля	Покрытие	Упаковка
60x27	ОЦ	штучно



ПОДВЕС «БАБОЧКА»

Подвес имеет п-образную форму и загнутые края, которые защёлкиваются на профиле и позволяют создать максимально надёжное крепление.

Размер, мм	Покрытие	Упаковка
45x18	ОЦ	штучно



ТЯГА

Это стальной стержень с петлей, предназначенный для использования в подвешивании гипсокартонных и других конструкций, преимущественно — навесных потолков.

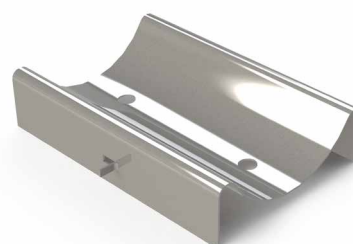
Длина, мм	Покрытие	Упаковка
250-1500	ОЦ	штучно

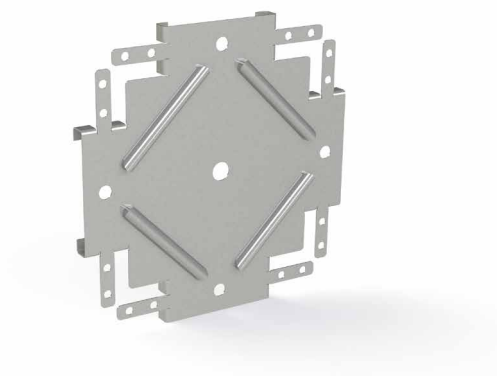


УДЛИНИТЕЛЬ

Изделие, изготовленное из качественного листового металла. Предназначается для наращивания типовых потолочных профилей, используемых для быстрого монтажа гипсокартонных плит.

Для профиля	Покрытие	Упаковка
60x27	ОЦ	штучно





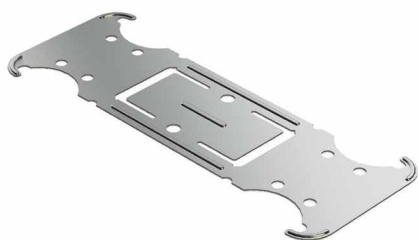
СОЕДИНИТЕЛЬ «КРАБ»

Соединитель крестообразной формы. Имеет отогнутые фигурные лапки с изгибами, которые позволяют защёлкивать соединитель на металлопрофиле.

Дополнительные лапки с отверстиями дают возможность соединять краб с планками, используя саморезы. Каждое изделие имеет пять отверстий для крепления.

Для изготовления используется оцинкованный металл толщиной до 1 мм.

Для профиля	Покрытие	Упаковка
60x27	ОЦ	штучно



ДВУХУРОВНЕВЫЙ СОЕДИНИТЕЛЬ

Предназначен для соединения профилей на разных уровнях и во взаимно перпендикулярных направлениях. Двухуровневый соединитель имеет П-образную форму, с обеих сторон снабжён сквозной перфорацией и лепестками-защёлками.

Для профиля	Покрытие	Упаковка
60x27	ОЦ	штучно



УГОЛОК ОЦИНКОВАННЫЙ

Угол оцинкованный перфорированный используется для армирования углов при шпаклевочных работах.

Размер, мм	Покрытие	Упаковка
20x20x2700	ОЦ	50 шт/уп. 3000 шт/пал.
20x20x3000		
25x25x2700		
25x25x3000		
31x31x3000		



ПРОФИЛЬ МАЯЧКОВЫЙ

Используется для выравнивания поверхностей. Профиль шириной 6 мм применяют для выравнивания стен гипсовой или цементной штукатурной смесью. Профиль шириной 10 мм используется для выравнивания пола и стен. Крепление происходит с помощью быстро схватывающих растворов, которые наносятся точно, через определённое расстояние.

Размер, мм	Покрытие	Упаковка
6x2700	ОЦ	50 шт/уп. 3000 шт/пал.
6x3000		
10x2700		
10x3000		



**КРЕПЕЖ ДЛЯ
ФАСАДНОЙ
СИСТЕМЫ**

САМОРЕЗ С ПРЕСС-ШАЙБОЙ

Саморезы с пресс-шайбой применяются для монтажных работ, для соединения элементов из листового металла, тонколистовой стали, облицовочных материалов к подконструкциям.



**ПОКРАСКА
ПО RAL**

Размер, мм		Наконечник		Покрытие	
Диаметр (D), мм	Длина, мм	Острый	Сверло	RAL	ОЦ
4,2	19	•	•	•	•
	25	•	•	•	•
	32	•	•	•	•
	41	•	•	•	•

САМОРЕЗ С ШЕСТИГРАННОЙ ГОЛОВКОЙ, СВЕРЛО

Саморезы с шестигранной головкой и наконечником в виде сверла предназначены для крепления разнообразных изделий и материалов к металлическим каркасам, листам без предварительного сверления и с предварительным сверлением.

В фасадных системах применяются для крепления направляющих к анкерным уголкам.



**ПОКРАСКА
ПО RAL**

Размер, мм		Наконечник		Покрытие	
Диаметр (D), мм	Длина, мм	Острый	Сверло	RAL	ОЦ
5,5	19		•	•	•
	25		•	•	•
	32		•	•	•
	38		•		•
6,3	19		•		•
	25		•	•	•
	32		•		•
	38		•		•

ЗАКЛЁПКА

Заклепка применяется для крепления кляммеров к монтажным профилям. Также применяется для неразъёмного соединения тонких металлических листов, крепления облицовочных материалов к подконструкциям, соединения различных твёрдых материалов и конструкций.



**ПОКРАСКА
ПО RAL**

Размер, мм		Покрытие	
Диаметр (D), мм	Длина, мм	RAL	БП
3,2	8	•	•
4	8	•	•
	10	•	•
	12	•	•
4,8	6		•
	8	•	•
	10	•	•
	12	•	•

ДЮБЕЛЬ ДЛЯ ТЕПЛОИЗОЛЯЦИИ

Размер, мм		Наконечник	
Диаметр (D), мм	Длина, мм	Метал, гв.	Пласт, гв.
10	90	•	•
	110	•	•
	120	•	•
	140	•	•
	160	•	•
	180	•	•
	200	•	•
	220	•	•
	250	•	•
	300	•	•

Дюбель для теплоизоляции строительный забивной используется для крепления наружной теплоизоляции в фасадных системах различной конструкции, при ремонте или реконструкции зданий и сооружений.



ДЮБЕЛЬ ФАСАДНЫЙ

Диаметр (D), мм	Длина, мм
10	85
	100
	115
	135
	160

Дюбель применяется для крепления анкерных уголков и других материалов к несущим конструкциям из:

- бетона;
- силикатного полнотелого/пустотелого кирпича;
- пустотелых блоков и легкого бетона;
- пористого легкого бетона;
- многослойных стеновых панелей;
- природного камня с плотной структурой;
- полнотелых гипсовых панелей;
- полнотелых блоков из легкого бетона.



ДЮБЕЛЬ АНКЕРНЫЙ

Вид		Размер, мм	
KEW	SK ш/гр. KEW	Диаметр (D), мм	Длина, мм
•	•	8	100
•	•		120
•	•		140
•	•	10	100
•	•		120
•	•		140
•	•		160

Дюбель применяется для крепления анкерных уголков и других материалов к несущим конструкциям из природного камня и полнотелого кирпича.



Дюбель RDD KEW



Дюбель RDD SK ш/гр KEW

НАШИ ПРЕДСТАВИТЕЛЬСТВА:

САМАРА

443017, г. Самара, ул. Заводское шоссе, 5Б
тел. 8 (846) 276-16-61, 246-56-56
info@mayakmetall.ru

443085, г. Самара, Южное шоссе, 5,
парковка ТК Амбар со стороны Леруа Мерлен
тел. 8 (846) 276-15-05
sales-ambar@mayakmetall.ru

443022, г. Самара, пр-т Кирова, 6
тел. 8 (846) 276-15-00, 276-16-00
sales@mayakmetall.ru

443026, г. Самара, п. Управленческий,
ул. Красногвардейская, 14
тел. 8 (846) 276-16-16
sales@mayakmetall.ru

443441, Самарская область,
пгт. Алексеевка, с. Сырейка,
Заводской проезд, 8 (Промышленная зона)
GPS координаты: 53.264743, 50.498571
тел. 8 (846) 276-15-55
sales@mayakmetall.ru

443028, Московское шоссе 18 км, 25с,
парковка ТРК Letout
тел. 8 (846) 221-63-32
sales-msk@mayakmetall.ru

ТОЛЬЯТТИ

445140, г. Тольятти, Обводное шоссе, 9А
тел. 8 (8482) 409-149
tolyatti@mayakmetall.ru

ПЕНЗА

440067, г. Пенза, ул. Чаадаева, 64, оф. 1
тел. 8 (8412) 29-20-80
penza@mayakmetall.ru

ПЕРМЬ

614094, г. Пермь, ул. Шоссе Космонавтов 55а оф. 61
тел. 8 (342) 215-91-01, 215-91-02
perm@mayakmetall.ru

КРАСНОЯРСК

660124, г. Красноярск, ул. Борисевича, 4А
тел. 8 (391) 275-92-22, 275-92-80

660006, г. Красноярск, ул. Свердловская, 8А, 2 эт.,
тел. 8 (391) 296-91-68

660061, г. Красноярск, Калинина, 82 ст15,
парковка ТК Современный город
тел. 8 (391) 296-03-94

krs@mayakmetall.ru

КАНСК

663606, г. Канск, 9-й км Тасеевского тракта, 1, стр. 13
тел. 8 (39161) 3-71-80
kansk@mayakmetall.ru

КЗЛМК «Маяк»
663606, г. Канск, 9-й км Тасеевского тракта, 1, стр. 13
тел. 8 (39161) 3-71-88
sale.kzlmk@mayakmetall.ru

ИРКУТСК

664020, г. Иркутск, ул. Тракторная, 28,
база ЗАО «Байкалит-СКЦ»
тел. 8 (3952) 39-55-89, 39-58-80
irk@mayakmetall.ru

РЕСПУБЛИКА КАЗАХСТАН

г. Уральск, промзона Желаево, 23/1
тел. 8 (7112) 939-130, 939-131

г. Атырау, Студенческий пр-т, 52,
БЦ «Адал», 6 этаж, 609 кабинет.
тел. 8 (7122) 763-021

kz@mayakmetall.ru

